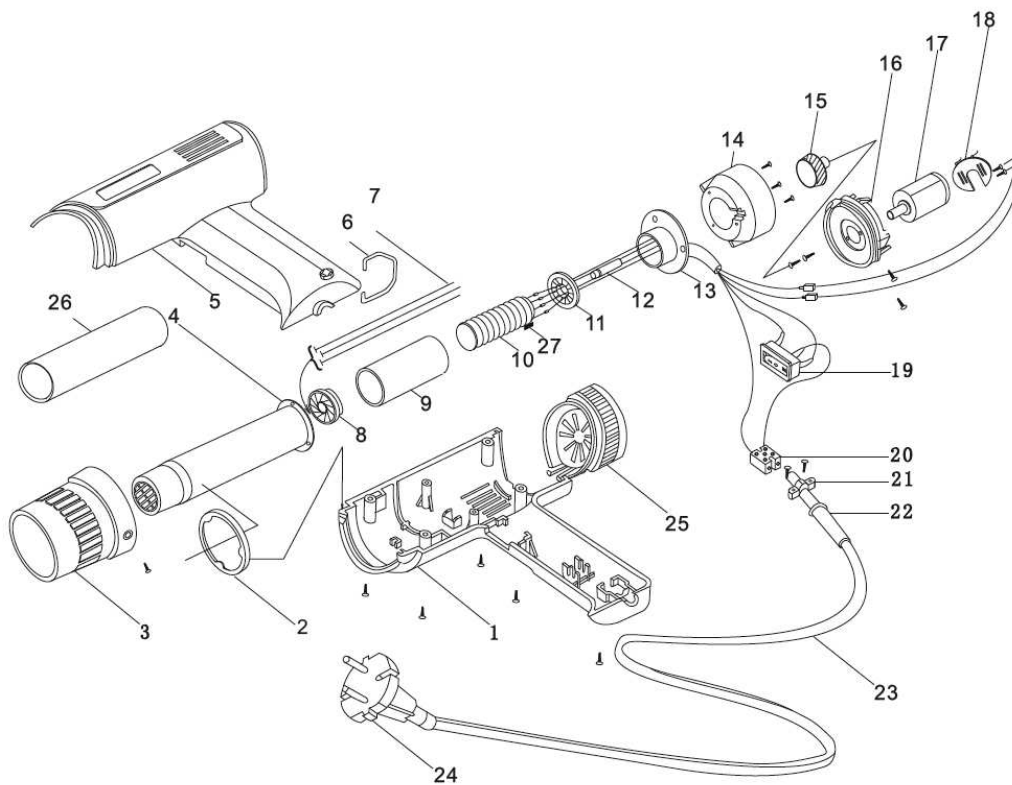


79327



Part No.	Nr SAP	DESCRIPTION	NAZWA	Uwagi
1	Z7932701	RIGHT HOUSING	OBUDOWA PRAWA	
2	Z7932702	SUPPORTING RING	PIERŚCIEN	
3	Z7932703	ENCLOSURE	OBUDOWA PRZEDNIA	
4	Z7932704	WIND PIPE	DYSZA DMUCHAWY	
5	Z7932705	LEFT HOUSING	OBUDOWA LEWA	
6	Z7932706	HOOKED RING	ZAWIESZKA	
7	Z7932707	SERIES BAR	TRZPIEN	
8	Z7932708	END SUPPORT	OSŁONA PRZEDNIA TULEI	
9	Z7932709	SLEEVE	TULEJA	
10	Z7932710	HEATER	GRZAŁKA	
11	Z7932711	BACK END SUPPORT	OSŁONA TYLNA TULEI	
12	Z7932712	SUPPORT TUBE	TULEJA WEWNĘTRZNA	
13	Z7932713	SUPPORT ABUTMENT	TULEJA PODTRZYMUJĄCA	
14	Z7932714	WIND PIPE STOCK	UCHWYT	
15	Z7932715	FAN	WENTYLATOR	
16	Z7932716	MOTOR TRESTLE	UCHWYT SILNIKA	
17	Z7932717	DC MOTOR	SILNIK	
18	Z7932718	ASSEMBLE OF P.C.B.	PŁYTKA DRUKOWANA Z ELEMENTAMI	
19	Z7932719	SWITCH	WŁĄCZNIK	
20	Z7932720	TERMINAL BLOCK	ZŁĄCZKA	
21	Z7932721	CORD ARMOR	ODCIĄŻKA	
22	Z7932722	CORD CLAMP	ODGIĘTKA	
23	Z7932723	POWER CORD	KABEL ZASILAJĄCY Z WTYCZKĄ	
24	Z7932724	POWER PLUG	WTYCZKA	
25	Z7932725	BACK COVER	OSŁONA TYLNA	
26	Z7932726	MICA SHEET	TULEJA Z MIKI	
27	Z7932727	THERMOSTAT	TERMOSTAT	
7,8,9,10,11,12,13,14,27	Z793271A	HEATER ASSEMBLY	ZESPÓŁ GRZAŁKI	
15,16,17,18	Z793272A	MOTOR ASSEMBLY	ZESPÓŁ SILNIKA	