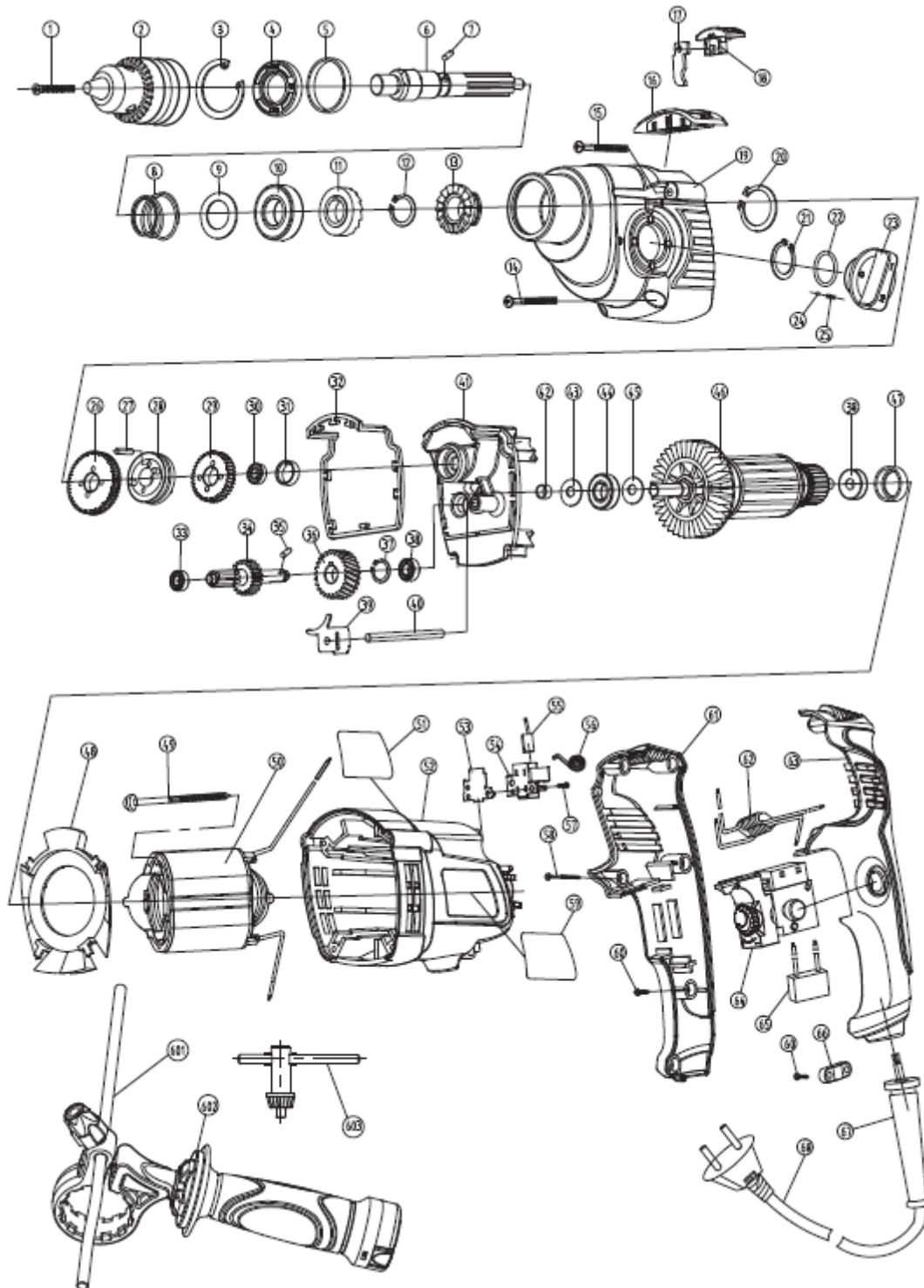


YT-82044

WŁERTARKA UDAROWA DWUBIEGOWA 1050 W
IMPACT DRILL 1050 W WITH 2 GEARS



NQ	NR SAP	NAME	NAZWA
1	ZY82044001	SCREW LEFT M6*25/30	SRUBA LEWOSKRĘTNA
2	ZY82044002	CHUCK 13MM/16MM	UCHWYT WŁERTARSKI
3	ZY82044003	RETAINING RING 35	PIERSCIEN USTALAJĄCY
4	ZY82044004	OIL SEAL	USZCZELKA OLEJOWA
5	ZY82044005	RANGE RING	PIERSCIEN DYSTANSOWY
6	ZY82044006	OUTPUT SPINDLE	WRZECIÓNO
7	ZY82044007	CYLINDRICAL PIN 3*5.8	KLIŃ

8	ZY82044008	SPRING	SPRĘZYNA
9	ZY82044009	WASHER 17.2*30*1	PIERSCIEN
10	ZY82044010	BEARING 6003-2RS	ŁOŻYSKO 6003
11	ZY82044011	MOVABLE END GEAR	KOŁO ZĘBATE UDARU RUCHOME
12	ZY82044012	ELASTIC WASHER 15	PIERSCIEN USTALAJĄCY
13	ZY82044013	FIXED END GEAR	KOŁO ZĘBATE UDARU NIERUCHOME
14	ZY82044014	TAPPING SCREW ST4.8*45	WKREŚ SAMOGWI NTUJĄCY
15	ZY82044015	TAPPING SCREW ST4.8*45	WKREŚ SAMOGWI NTUJĄCY
16	ZY82044016	ORNAMENTAL CAP	POKRYWA
17	ZY82044017	IMPACT ADJUST PIECE	PRZEŁĄCZNIK UDARU
18	ZY82044018	IMPACT ADJUST BUTTON	PRZYCIŚK PRZEŁĄCZNIKA UDARU
19	ZY82044019	GEAR HOUSING	OBUDOWA PRZEKŁADNI
20	ZY82044020	ELASTIC WASHER 26	PIERSCIEN USTALAJĄCY
21	ZY82044021	ELASTIC WASHER 24	PIERSCIEN USTALAJĄCY
22	ZY82044022	O RING 20*2	O RING
23	ZY82044023	ROTATION BUTTON	POKRĘTŁO PRZEŁĄCZNIKA TRYBU PRACY
24	ZY82044024	STEEL BALL 5	KULKA STALOWA
25	ZY82044025	SPRING	SPRĘZYNA
26	ZY82044026	DRIVEN GEAR II B	KOŁO ZĘBATE II B
27	ZY82044027	STOP PIN 4X24	TRZPIEN
28	ZY82044028	CLUTCH ASSEMBLY	ZESPOŁ SPRZĘGŁA
29	ZY82044029	DRIVEN GEAR II A	KOŁO ZĘBATE II A
30	ZY82044030	BEARING 698-2Z	ŁOŻYSKO 698
31	ZY82044031	STOP COLLAR	OSŁONA ŁOŻYSKA
32	ZY82044032	SEALING GASKET	USZCZELKA
33	ZY82044033	BEARING 697-2Z	ŁOŻYSKO 697
34	ZY82044034	SPUR GEAR	PRZEKŁADNIA ZĘBATA WALCOWA
35	ZY82044035	CYLINDRICAL PIN 4*6	KLIN
36	ZY82044036	DRIVEN GEAR I	KOŁO ZĘBATE I
37	ZY82044037	ELASTIC WASHER 12	PIERSCIEN USTALAJĄCY
38	ZY82044038	BEARING 607-2Z	ŁOŻYSKO 607
39	ZY82044039	SHIFT ADJUST ASSEMBLY	KRZYWKA ZMIANY BIEGU
40	ZY82044040	LOCATING PIN 6*70.5	TRZPIEN
41	ZY82044041	INTERMEDIATE COVER	UCHWYT PRZEKŁADNI
42	ZY82044042	THROWERRING	PIERSCIEN WIRNIKA
43	ZY82044043	WASHER	OSŁONA ŁOŻYSKA
44	ZY82044044	BEARING 609-2RS	ŁOŻYSKO 609
45	ZY82044045	WASHER	OSŁONA
46	ZY82044046	ROTOR	WIRNIK
47	ZY82044047	BEARING SLEEVE	OSŁONA 607
48	ZY82044048	FAN GUIDE	OSŁONA STOJANU
49	ZY82044049	TAPPING SCREW ST4X65	WKREŚ SAMOGWI NTUJĄCY
50	ZY82044050	STATOR	STOJAN
51	ZY82044051	RATING PLATE	ETYKIETA
52	ZY82044052	HOUSING	OBUDOWA SILNIKA
53	ZY82044053	SPACER	DYSTANS
54	ZY82044054	CARBON BRUSH HOLDER	SZCZOTKOTRZYMACZ
55	ZY82044055	CARBON BRUSH	SZCZOTKA WĘGLOWA
56	ZY82044056	ROLL SPRING	SPRĘZYNA SZCZOTKOTRZYMACZA
57	ZY82044057	TAPPING SCREW ST3*12	WKREŚ SAMOGWI NTUJĄCY
58	ZY82044058	TAPPING SCREW ST4*32	WKREŚ SAMOGWI NTUJĄCY
59	ZY82044059	NAME PLATE	ETYKIETA
60	ZY82044060	TAPPING SCREW ST4*16	WKREŚ SAMOGWI NTUJĄCY
61	ZY82044061	RIGHT HANDLE	OBUDOWA RĘKOJESCI PRAWA
62	ZY82044062	INDUCTANCE	CEWKA
63	ZY82044063	LEFT HANDLE	OBUDOWA RĘKOJESCI LEWA
64	ZY82044064	ON-OFF SWITCH	WŁĄCZNIK
65	ZY82044065	CAPCITATOR 0.22UF	KONDENSATOR
66	ZY82044066	CABLE CLAMP	ODCIĄZKA
67	ZY82044067	CABLE ARMOR	ODGIĘTKA
68	ZY82044068	CABLE & PLUG	KABEL ZASILAJĄCY Z WTYCZKĄ
601	ZY82044601	DEPTH GAUGE	GŁĘBOKOŚCIOMERZ
602	ZY82044602	AUXILIARY HANDLE ASSEMBLY	ZESPOŁ RĘKOJESCI DODATKOWEJ
603	ZY82044603	CHUCK KEY	KLUCZYK UCHWYTY WERTARSKIEGO