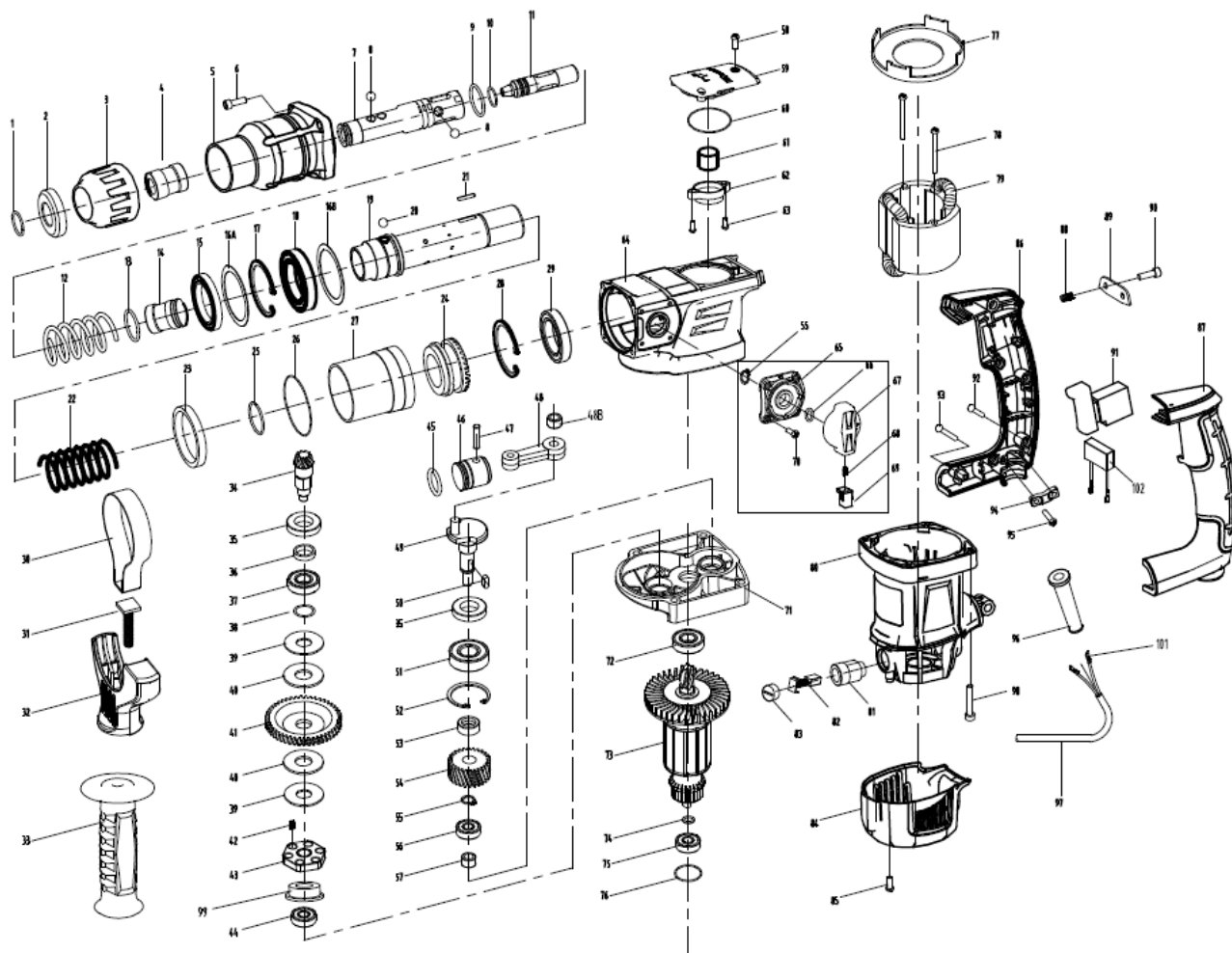


YT-82123

MŁOTOWIERTARKA SDS-PLUS 1100 W



NO	NR SAP	NAME	NAZWA
1	ZY82123-001	CLIP	PIERSIEN USTALAJACY
2	ZY82123-002	IRON HEAD	PIERSIEN UCHWYTU NARZĘDZIOWEGO
3	ZY82123-003	ELASTIC SLEEVE	OSŁONA UCHWYTU NARZĘDZIOWEGO
3, 4	ZY82123-003A	ELASTIC SLEEVE WITH IRON PARTS	ZESPOŁ UCHWYTU NARZĘDZIOWEGO
4	ZY82123-004	ELASTIC IRON PARTS	TULEJA UCHWYTU NARZĘDZIOWEGO
5	ZY82123-005	THE FRONT ALUMINUM PARTS	OBUDOWA PRZEDNIA
6	ZY82123-006	SCREW	SRUBA
7	ZY82123-007	ROTARY SLEEVE	UCHWYT WIERTARSKI
8	ZY82123-008	STEEL BALL	KULKA STALOWA
9	ZY82123-009	O TYPE CIRCLE	O-RING
10	ZY82123-010	O TYPE CIRCLE	O-RING
11	ZY82123-011	SHOCK SUB	BIJAK
12	ZY82123-012	SPRING	SPRZYNA
13	ZY82123-013	O TYPE CIRCLE	O-RING
14	ZY82123-014	HAMMER	TŁOK PLYWAJACY
15	ZY82123-015	OIL SEAL	USZCZELKA OLEJOWA
16A	ZY82123-016A	BEARING PAD	PIERSIEN ŁOZYSKA
16B	ZY82123-016B	BEARING PAD	PIERSIEN ŁOZYSKA
17	ZY82123-017	CLIP	PIERSIEN USTALAJACY
18	ZY82123-018	BEARING 6907	ŁOZYSKO 6907
19	ZY82123-019	CYLINDER	CYLINDER
20	ZY82123-020	STEEL BALL	KULKA STALOWA
21	ZY82123-021	KEY	KLIN
22	ZY82123-022	SPRING	SPRZYNA
23	ZY82123-023	DISTANCE RING	PIERSIEN DYSTANSOWY
24	ZY82123-024	GEARINGS	KOŁO ZĘBATE

25	ZY82123-025	CLIP	PIERSCIEN USTALAJACY
26	ZY82123-026	O TYPE CIRCLE	O RING
27	ZY82123-027	DISTANCE RING	PIERSCIEN DYSTANSOWY
28	ZY82123-028	CLIP	PIERSCIEN USTALAJACY
29	ZY82123-029	BEARING 6906	ŁOZYSKO 6906
30	ZY82123-030	HOOP	MOCOWANIE RĘKOJESCI DODATKOWEJ
30, 31, 32, 33	ZY82123-030A	HANDLE ASSEMBLY	ZESPOŁ RĘKOJESCI DODATKOWEJ
31	ZY82123-031	SCREW	SRUBA
32	ZY82123-032	HANDLE BRACKET	UCHWYT RĘKOJESCI
33	ZY82123-033	HANDLE	RĘKOJESC
34	ZY82123-034	GEARINGS	KOŁO ZĘBATE STOZKOWE
34, 35, 36, 37, 38, 39, 40, 41, 42, 43, 44, 99	ZY82123-034A	SAFETY CLUTCH WITH GEARINGS ASSEMBLY	ZESPOŁ MAŁEGO KOŁA ZĘBATEGO
35	ZY82123-035	OIL SEAL	USZCZELKA OLEJOWA
36	ZY82123-036	DISTANCE RING	PIERSCIEN DYSTANSOWY
37	ZY82123-037	BEARING 6002	ŁOZYSKO 6002
38	ZY82123-038	GEARING PAD	PIERSCIEN ŁOZYSKA
39	ZY82123-039	PLATE	PŁYTKA
40	ZY82123-040	FRICTION PLATE	PŁYTKA CIERNA
41	ZY82123-041	GEARINGS	KOŁO ZĘBATE
42	ZY82123-042	PRESSURE SPRING	SPRĘZYNA DOCI SKOWA
43	ZY82123-043	PLATE	PŁYTKA
44	ZY82123-044	BEARING 627	ŁOZYSKO 627
45	ZY82123-045	O TYPE CIRCLE	O RING
46	ZY82123-046	PISTON	TŁOK
47	ZY82123-047	PIN	TRZPIEN
48	ZY82123-048	CONNECTING ROD	RAMIĘ TŁOKA
47, 48, 48B	ZY82123-048A	CONNECTING ROD ASSEMBLY	ZESPOŁ RAMIENIA TŁOKA
48B	ZY82123-048B	NEEDLE BEARING	ŁOZYSKO IGIEŁKOWE
49	ZY82123-049	CRANKSHAFT	KORBOWOD
50	ZY82123-050	KEY	KLIN
51	ZY82123-051	BEARING 6202	ŁOZYSKO 6202
52	ZY82123-052	CLIP	PIERSCIEN USTALAJACY
53	ZY82123-053	DISTANCE RING	PIERSCIEN DYSTANSOWY
54	ZY82123-054	GEARINGS	KOŁO ZĘBATE
55	ZY82123-055	CLIP	PIERSCIEN USTALAJACY
56	ZY82123-056	BEARING 698	ŁOZYSKO 698
57	ZY82123-057	NEEDLE BEARING	ŁOZYSKO IGIEŁKOWE
58	ZY82123-058	SCREW	SRUBA
59	ZY82123-059	OIL COVER	POKRYWA KOMORY PRZEKŁADNI
60	ZY82123-060	O TYPE CIRCLE	PIERSCIEN SPRĘZYNUJĄCY
61	ZY82123-061	WHEEL COLUMN	WKŁADKA FILCOWA
62	ZY82123-062	OIL COVER PLATE	PŁYTKA KOMORY PRZEKŁADNI
63	ZY82123-063	SCREW	SRUBA
64	ZY82123-064	GEARING BOX	OBUDOWA PRZEKŁADNI
65	ZY82123-065	BUTTON SEAT	GNIĄZDO POKRĘTŁA
55, 65, 66, 67, 68, 69	ZY82123-065A	BUTTON ASSEMBLY	PRZEŁĄCZNIK RODZAJU PRACY
66	ZY82123-066	O TYPE CIRCLE	O RING
67	ZY82123-067	BUTTON HANDLE	POKRĘTŁO
68	ZY82123-068	SPRING	SPRĘZYNA
69	ZY82123-069	BUTTON SELF LOCKING	BLOKADA POKRĘTŁA
70	ZY82123-070	SCREW	SRUBA
71	ZY82123-071	MIDDLE ALUMINUM PARTS	OBUDOWA POSREDNIA
72	ZY82123-072	BEARING 6001	ŁOZYSKO 6001
73	ZY82123-073	AMATURE	WIŃNIK
74	ZY82123-074	BEARING PAD	PODKŁADKA ŁOZYSKA
75	ZY82123-075	BEARING 608	ŁOZYSKO 608
76	ZY82123-076	O TYPE CIRCLE	O RING
77	ZY82123-077	WIND GUARD	OSŁONA STOJANU
78	ZY82123-078	SCREW	SRUBA
79	ZY82123-079	STATOR	STOJAN
80	ZY82123-080	HOUSING	OBUDOWA SILNIKA
81	ZY82123-081	BRUSH HOLDER	SZCZOTKOTRZYMACZ
82	ZY82123-082	CARBON BRUSH	SZCZOTKA WĘGLOWA
83	ZY82123-083	BRUSH CAP	POKRYWA SZCZOTKOTRZYMACZA
84	ZY82123-084	HOUSING COVER	OBUDOWA DOLNA
85	ZY82123-085	SCREW	SRUBA
86	ZY82123-086	LEFT SWITCH HANDLE COVER	RĘKOJESC LEWA
87	ZY82123-087	RIGHT SWITCH HANDLE COVER	RĘKOJESC PRAWA

88	ZY82123-088	SPRING	SPRĘZYNA
89	ZY82123-089	SHOCK- ABSORBING PLATE	PŁYTKA AMORTYZATORA
90	ZY82123-090	SHOCK- ABSORBING SCREW	SRUBA AMORTYZATORA
91	ZY82123-091	SWITCH	WŁĄCZNIK
92	ZY82123-092	SCREW	SRUBA
93	ZY82123-093	SCREW	SRUBA
94	ZY82123-094	CORD CLIP	ODCIĄZKA
95	ZY82123-095	SCREW	SRUBA
96	ZY82123-096	CABEL SHEATH	ODGIĘTKA
97	ZY82123-097	CABEL	KABEL ZASILAJACY Z WTYCZKĄ
98	ZY82123-098	SCREW	SRUBA
99	ZY82123-099	SAFETY CLUTCH	SPRZĘGŁO ZABEZPIECZAJĄCE
101	ZY82123-101	COPPER BUCKLE	STYK ELEKTRYCZNY
102	ZY82123-102	CAPACITANCE	KONDENSATOR