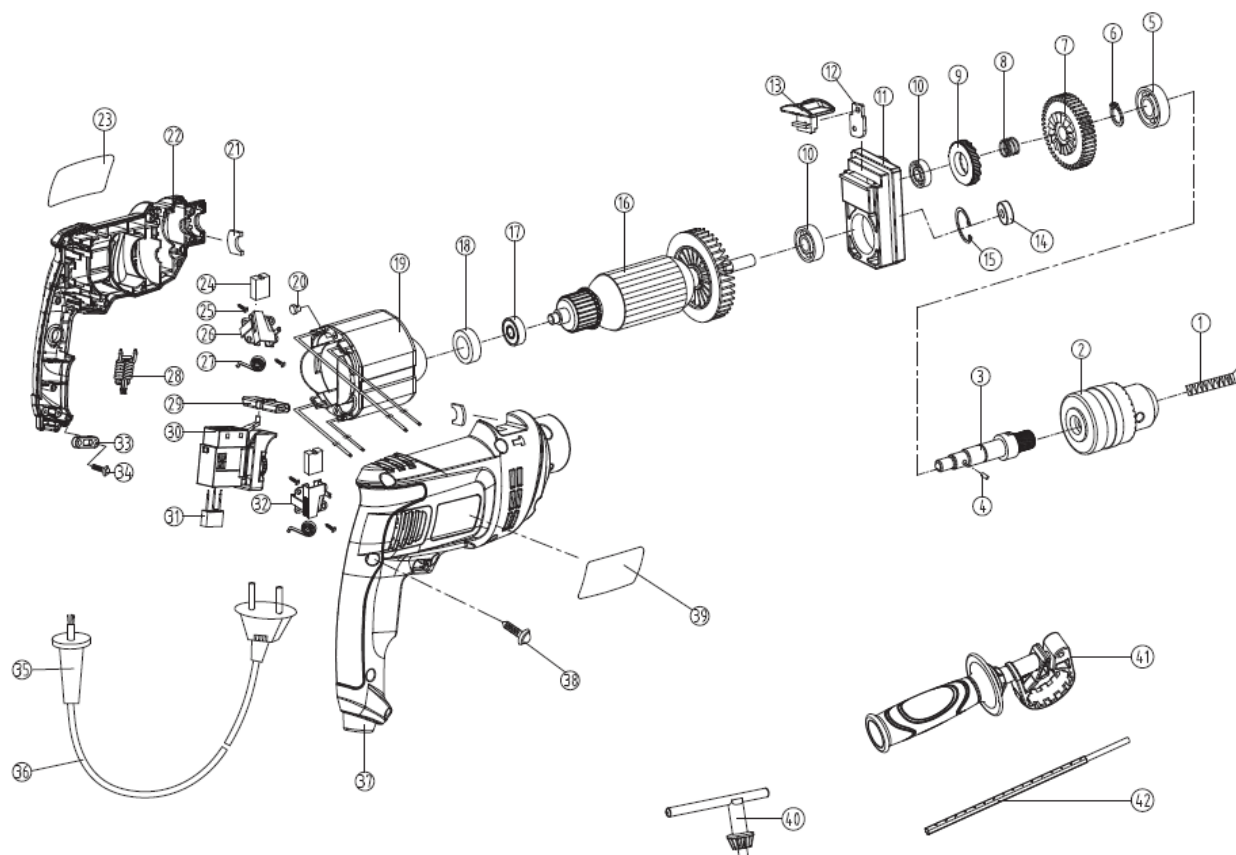


YT-82034

**WERTARKA UDAROWA 710 W  
IMPACT DRILL DRIVER**



NO	NR SAP	NAME	NAZWA
1	ZY82034-01	LEFT-THREADED SCREW	SRUBA LEWOSKRĘTNA
2	ZY82034-02	CHUCK	UCHWYT WERTARSKI
3	ZY82034-03	OUTPUT SPINDLE	WRZECI ONO
4	ZY82034-04	ROUND PIN	KLIN
5	ZY82034-05	ROLLING BEARING	ŁOZYSKO
6	ZY82034-06	SNAP RING	
7	ZY82034-07	DRIVEN GEAR	KOŁO ZĘBATE
8	ZY82034-08	SPRING	SPRĘZYNA
9	ZY82034-09	STATIC IMPACT GEAR	KOŁO UDARU
10	ZY82034-10	ROLLING BEARING	ŁOZYSKO
11	ZY82034-11	CENTRAL SUPPORT BRACKET	BLOK POŚREDNI
12	ZY82034-12	STEEL PLATE	PŁYTKA METALOWA
13	ZY82034-13	FUNCTION SHIFT KNOB	PRZEŁĄCZNIK FUNKCJI
14	ZY82034-14	NYLON BUSHINGS	TULEJA
15	ZY82034-15	RETAINING RING 24	
16	ZY82034-16	ROTOR	WIŃNIK
17	ZY82034-17	ROLLING BEARING	ŁOZYSKO
18	ZY82034-18	BEARING BUSHINGS	OSŁONA ŁOZYSKA
19	ZY82034-19	STATOR	STOJAN
20	ZY82034-20	STATOR LOCATOR PIN	
21	ZY82034-21	WOOLEN WASHER	
22	ZY82034-22	HOUSING	OBUDOWA LEWA
23	ZY82034-23	LEFT LABEL	
24	ZY82034-24	CARBON BRUSH	SZCZOTKA WĘGLOWA
25	ZY82034-25	SELF-TAPPING SCREW	

26	ZY82034-26	UPPER CARBON BRUSH HOLDER	SZCZOTKOTRZYMACZ GORNY
27	ZY82034-27	ROLL SPRING	
28	ZY82034-28	INDUCTOR	
29	ZY82034-29	FORWARDER/ REVERSE KNOB	
30	ZY82034-30	SWITCH	WŁĄCZNIK
31	ZY82034-31	CAPACITOR	
32	ZY82034-32	BOTTOM CARBON BRUSH HOLDER	SZCZOTKOTRZYMACZ DOLNY
33	ZY82034-33	CABLE ANCHORAGE	
34	ZY82034-34	SELF-TAPPING SCREW	
35	ZY82034-35	CABLE PROTECTOR	
36	ZY82034-36	CABLE	KABEL
37	ZY82034-37	UPPER HOUSING	OBUDOWA PRAWA
38	ZY82034-38	SELF-TAPPING SCREW	
39	ZY82034-39	RIGHT LABEL	
40	ZY82034-40	CHUCK KEY	
41	ZY82034-41	AUXILIARY HANDLE	REKOWIESC DODATKOWA
42	ZY82034-42	DEPTH STOP	