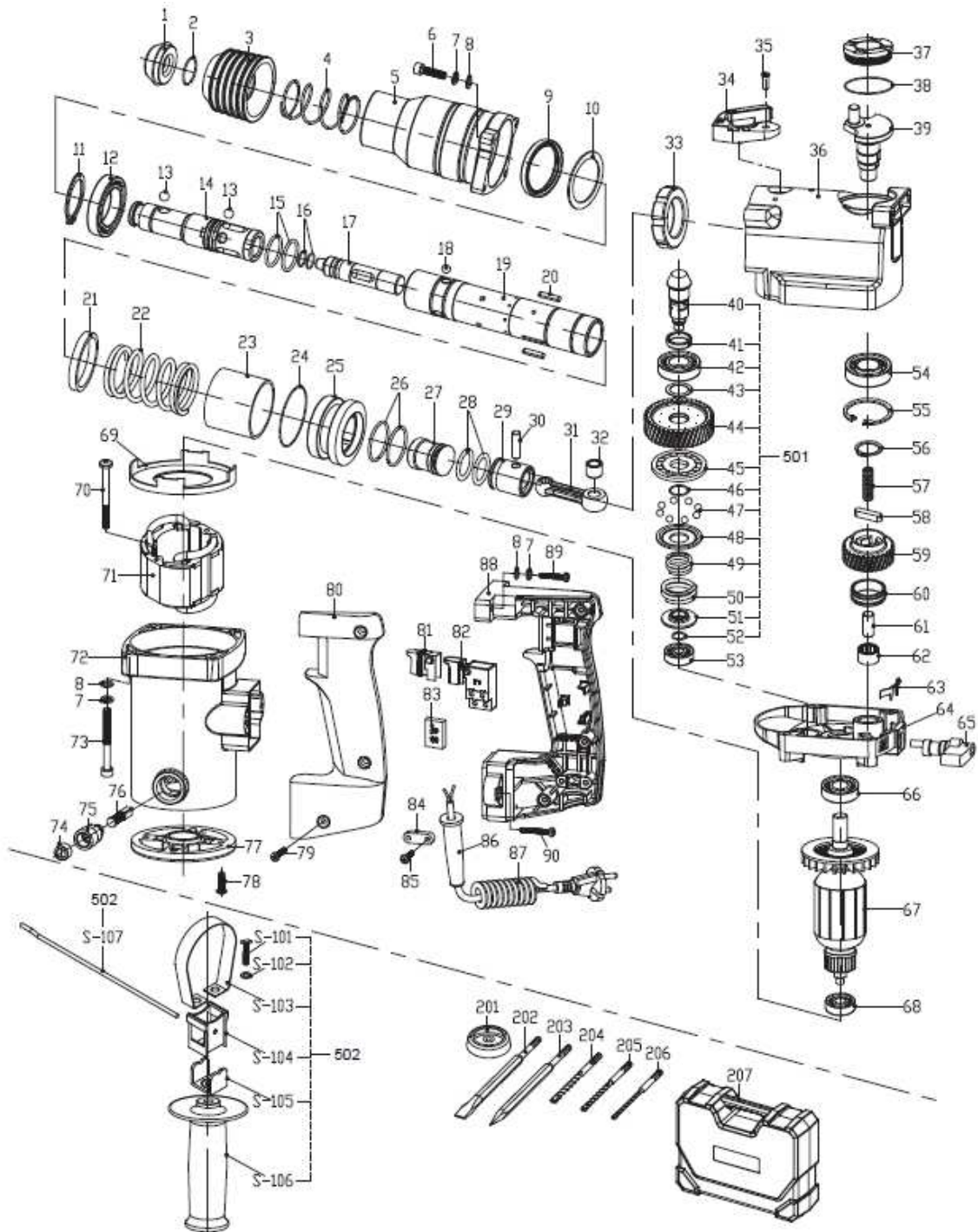


79036



PART NO.	NR SAP	DESCRIPTION	NAZWA
1	Z79036001	FRONT COVER	OSŁONA PRZEDNIA
2	Z79036002	CLIP RING 18*2	PIERŚCIEŃ USTALAJĄCY
3	Z79036003	STEEL BALL SUPORT	OSŁONA UCHWYTU WIERTARSKIEGO
4	Z79036004	SPRING	SPRĘŻYNA
5	Z79036005	HEAD COVER	OSŁONA CYLINDRA
6	Z79036006	SCREW	ŚRUBA
7	Z79036007	SPRING WASHER 5	PODKŁADKA SPRĘŻYNUJĄCA
8	Z79036008	SPRING WASHER 5	PODKŁADKA SPRĘŻYNUJĄCA
9	Z79036009	OIL SEAL	USZCZELKA OLEJOWA
10	Z79036010	WASHER 907	PODKŁADKA SPRĘŻYNUJĄCA
11	Z79036036	CLIP RING 35	PIERŚCIEŃ USTALAJĄCY
12	Z79036037	BEARING 61907	ŁOŻYSKO KULKOWE

13	Z79036033	STEEL BALL 7.14	KULKA STALOWA
14	Z79036031	TURN COVER	UCHWYT WIERTARSKI
15	Z79036032	O RING 19.8*2	O-RING
16	Z79036034	O RING 11*2	O-RING
17	Z79036035	IMPACT HAMMER	BIJAK
18	Z79036038	STEEL BALL 7.94	KULKA STALOWA
19	Z79036039	CYLINDER	CYLINDER
20	Z79036040	FLAT KEY	KLIN PŁASKI
21	Z79036011	RUBBRT DISTANCE SLEEVE	GUMOWY PIERŚCIEŃ DYSTANSOWY
22	Z79036042	BIG SPRING	SPRĘŻYNA DUŻA
23	Z79036013	DISTANCE SLEEVE	TULEJA DYSTANSOWA
24	Z79036012	O RING	O-RING
25	Z79036043	BIG GEAR	KOŁO ZĘBATE DUŻE
26	Z79036044	CLIP RING	PIERŚCIEŃ USTALAJĄCY
27	Z79036041	AIR HAMMER	TŁOK PŁYWAJĄCY
28	Z79036014	O RING	O-RING
29	Z79036016	PISTON	USZCZELKA OLEJOWA
30	Z79036015	PISTON PIN	TRZEPIEŃ
31	Z79036017	KNOB	ŁĄCZNIK TŁOKA
32	Z79036018	SMALL OIL BEARING	ŁOŻYSKO OLEJOWE
33	Z79036019	OIL BEARING	ŁOŻYSKO OLEJOWE
34	Z7903601A	KNOB ASSEMBLE	ZESPÓŁ PRZEŁĄCZNIKA RODZAJU PRACY
35	Z79036027	SCREW	ŚRUBA
36	Z79036030	GEAR BOX	OBUDOWA PRZEKŁADNI
37	Z79036028	OIL COVER	POKRYWA KOMORY PRZEKŁADNI
38	Z79036029	O RING	O-RING
39	Z79036061	SPINDLE	WRZECIONO
40	Z79036045	SAFETY CLUTCH	MAŁE KOŁO ZĘBATE
41	Z79036046	DISTANCE RING	PIERŚCIEŃ DYSTANSOWY
42	Z79036047	BEARING	ŁOŻYSKO
43	Z79036048	BEARING PLATE	PIERŚCIEŃ
44	Z79036049	SECOND GEAR	KOŁO ZĘBATE DRUGIE
45	Z79036	TRIP FIXED PLATE	UCHWYT SPRZĘGŁA
46	Z79036053	CLIP RING	PIERŚCIEŃ USTALAJĄCY
47	Z79036050	STEEL BALL	KULKA STALOWA
48	Z79036	TRIP ACTIVE PLATE	PŁYTKA
49	Z79036	TRIP INNER SPRING	SPRĘŻYNA WEWNĘTRZNA
50	Z79036	TRIP OUTER SPRING	SPRĘŻYNA ZEWNĘTRZNA
51	Z79036	TRIP SPRING	PŁYTKA
52	Z79036055	CLIP RING	PIERŚCIEŃ USTALAJĄCY
53	Z79036056	BEARING	ŁOŻYSKO KULKOWE
54	Z79036066	BEARING	ŁOŻYSKO KULKOWE
55	Z79036	CLIP RING	PIERŚCIEŃ USTALAJĄCY
56	Z79036062	CLIP RING	PIERŚCIEŃ USTALAJĄCY
57	Z79036064	TOP HAMMER SPRING	SPRĘŻYNA GÓRNA
58	Z79036063	FLAT KEY	KLIN PŁASKI
59	Z79036070	FIRST GEAR	KOŁO ZĘBATE PIERWSZE
60	Z79036072	SUPPORT SLEEVE	TULEJA DYSTANSOWA
61	Z79036065	TOP HAMMER	TRZPIEŃ
62	Z79036071	NEEDLE BEARING	ŁOŻYSKO IGIEŁKOWE
63	Z79036073	BUTTERFLY CARD	OGRANICZNIK

64	Z79036057	MIDDLE COVER	OBUDOWA POŚREDNIA
65	Z79036074	DOWN KNOB	POKRĘTŁO PRZEŁĄCZNIKA RODZAJU PRACY
66	Z79036058	BEARING	ŁOŻYSKO KULKOWE
67	Z79036059	ROTOR	WIRNIK
68	Z79036060	BEARING	ŁOŻYSKO KULKOWE
69	Z79036075	GUIDE POST	OSŁONA STOJANU
70	Z79036092	SCREW	ŚRUBA
71	Z79036076	STATOR	STOJAN
72	Z79036077	HOUSING	OBUDOWA SILNIKA
73	Z79036078	SCREW	ŚRUBA
74	Z79036081	CARBON BRUSH COVER	POKRYWA SZCZOTKI
75	Z79036079	BRUSH HOLDER	SZCZOTKOTRZYMACZ
76	Z79036080	CARBON BRUSH	SZCZOTKA WĘGLOWA
77	Z79036083	BACK COVER	OSŁONA DOLNA
78	Z79036082	SCREW	ŚRUBA
79	Z79036084	SCREW	ŚRUBA
80	Z79036090	HANDLE COVER	RĘKOJEŚĆ LEWA
81	Z79036095	SWITCH COVER	OSŁONA WŁĄCZNIKA
82	Z79036096	SWITCH	WŁĄCZNIK
83	Z79036091	CAPATIANCE	KONDENSATOR
84	Z79036086	CABLE CLAMP	ODCIĄŻKA
85	Z79036085	SCREW	ŚRUBA
86	Z79036087	CABLE SHEATH	ODGIĘTKA
87	Z79036088	CABLE	KABEL ZASILAJĄCY Z WTYCZKĄ
88	Z79036093	HANDLE	RĘKOJEŚĆ PRAWA
89	Z79036094	SCREW	ŚRUBA
90	Z79036089	SCREW	ŚRUBA
S-101	Z79036102	BOLT	ŚRUBA
S-102	Z79036	WASHER	PODKŁADKA
S-103	Z79036100	CLAMPING RING	OBEJMA
S-104	Z79036099	SIDE HANDLE BRACKET	UCHWYT
S-105	Z79036098	SIDE HANDLE BRACKET	UCHWYT
S-106	Z79036097	SIDE HANDLE	RĘKOJEŚĆ
S-107	Z79036101	DEPTH RULER	GŁĘBOKOŚCIOMIERZ
501	Z7903602A	CLUTCH ASSEMBLY	ZESPÓŁ SPRZĘGŁA
502			