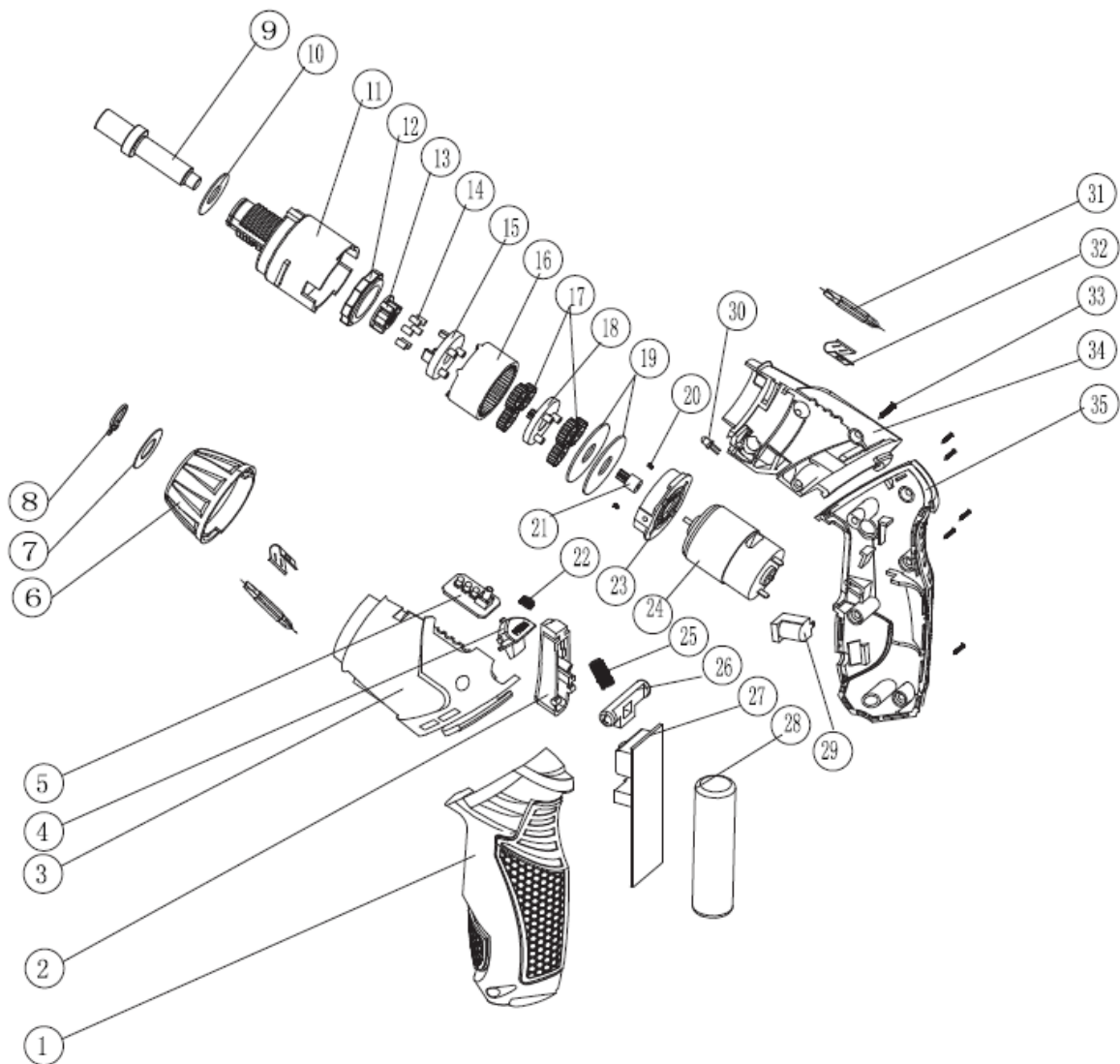


YT-82760

WKREŃAK AKUMULATOROWY 3,6V 1,3 AH
CORDLESS SCREWDRIVER 3,6V 1,3 AH



NO.	NR SAP	NAME	NAZWA
1	ZY8276001	LEFT HANDLE SHELL	OBUDOWA RĘKOJEŚCI LEWA
2	ZY8276002	SWITCH BUTTON	PRZYCIŚK WŁĄCZNIKA
3	ZY8276003	LEFT MAIN SHELL	OBUDOWA LEWA
4	ZY8276004	PRESS BUTTON	PRZYCIŚK BLOKADY
5	ZY8276005	POWER INDICATOR	WSKAŹNIK NAŁADOWANIA AKU.
6	ZY8276006	TORQUE ADJUSTING COVER	PIERŚCIEŃ NASTAWY MOMENTU OBR.
7	ZY8276007	COVER GASKET	PIERŚCIEŃ
8	ZY8276008	CIRCLIP FOR SHAFT	PIERŚCIEŃ USTALAJACY
9	ZY8276009	SHAFT	WRZECIONO
10	ZY8276010	GASKET FOR SHAFT	PODKŁADKA WRZECIONA
11	ZY8276011	GEAR BOX	OBUDOWA PRZEKŁADNI
9,11,12,13,14,15,16,17,18,19	ZY8276011A	GEAR ASSEMBLY	ZESPÓŁ SPRZĘGŁA
12	ZY8276012	SELF-LOCK CYLINDER	CYLINDER SAMOBLOKUJĄCY
13	ZY8276013	SELF-LOCK PIECE	ELEMENT SAMOBLOKUJĄCY
14	ZY8276014	SELF-LOCK PIN	TRZPIEŃ SAMOBLOKUJĄCY
15	ZY8276015	SECOND PLANET CARRIER	UCHWYT KÓŁ NAPEĐOWYCH
16	ZY8276016	ANNULAR GEAR	KOŁO ZĘBATE WEWNĘTRZNE
17	ZY8276017	PLANET GEAR	KOŁO ZĘBATE
18	ZY8276018	FIRST PLANET CARRIER	UCHWYT KÓŁ NAPEĐOWYCH
19	ZY8276019	GASKET FOR GEAR BOX	PIERŚCIEŃ PRZEKŁADNI

20	ZY8276020	SCREW M2.5	ŚRUBA
21	ZY8276021	GEAR FOR MOTOR	KOŁO ZĘBATE SILNIKA
22	ZY8276022	SPRING FOR PRESS BUTTON	SPRĘŻYNA BLOKADY
23	ZY8276023	FIXED PIECE FOR MOTOR	UCHWYT SILNIKA
24	ZY8276024	MOTOR	SILNIK ELEKTRYCZNY
25	ZY8276025	SPRING FOR SWITCH BUTTON	SPRĘŻYNA WŁĄCZNIKA
26	ZY8276026	FORWARD/REVERSE CONTROL ROD	PRZYCISK ZMIANY KIERUNKU OBROTÓW
27	ZY8276027	PROTECTIVE PCB	PŁYTKA DRUKOWANA
5,27,29,30	ZY8276027A	PROTECTIVE PCB ASSEMBLY	ZESPÓŁ WŁĄCZNIKA
28	ZY8276028	BATTERY	AKUMULATOR
29	ZY8276029	DC SOCKET	GNIAZDO ŁADOWANIA
30	ZY8276030	LED LIGHT	DIODA PODŚWIETLAJĄCA
31	ZY8276031	HEAD BITS	BIT
32	ZY8276032	BITS HOLDER	UCHWYT BITÓW
33	ZY8276033	SCREW	ŚRUBA
34	ZY8276034	RIGHT ORNAMENT PIECE	OBUDOWA PRAWA
35	ZY8276035	RIGHT HANDLE SHELL	OBUDOWA REKOJEŚCI PRAWA
	ZY8276036	POWER SUPPLY	ZASILACZ