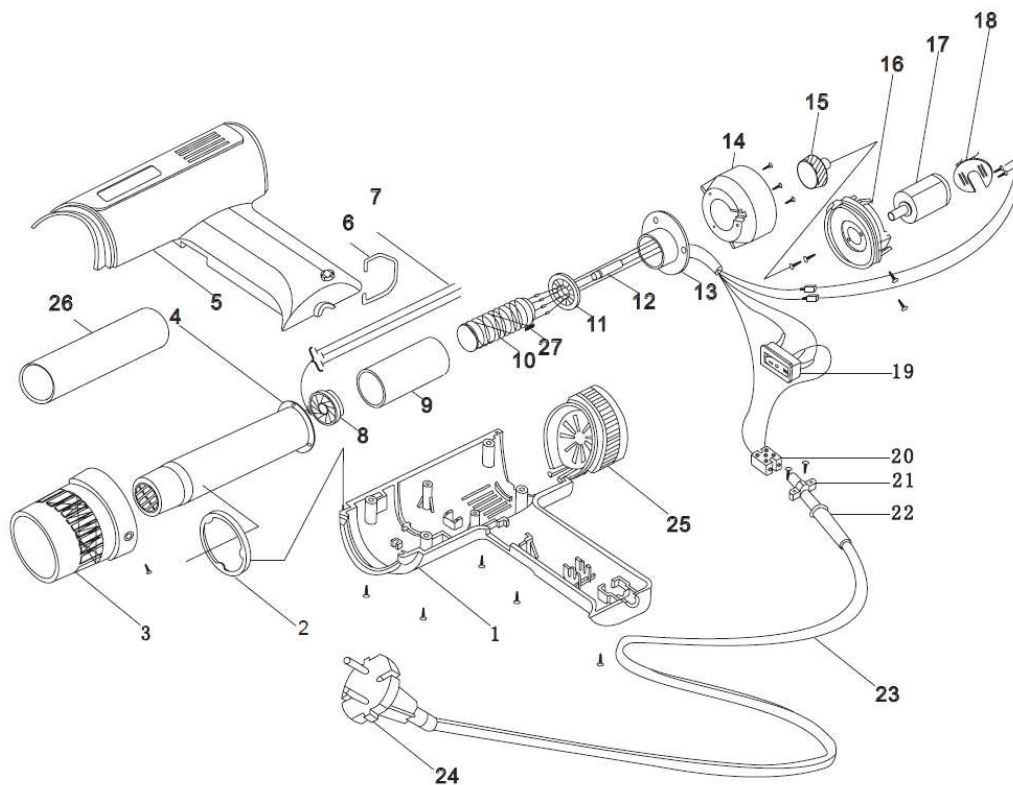


79328



Part No.	Nr SAP	DESCRIPTION	NAZWA	Uwagi
1	Z7932801	RIGHT HOUSING	OBUDOWA PRAWA	
2	Z7932802	SUPPORTING RING	PIERŚCIEN	
3	Z7932803	ENCLOSURE	OBUDOWA PRZEDNIA	
4	Z7932804	WIND PIPE	DYSZA DMUCHAWY	
5	Z7932805	LEFT HOUSING	OBUDOWA LEWA	
6	Z7932806	HOOKED RING	ZAWIESZKA	
7	Z7932807	SERIES BAR	TRZPIEN	
8	Z7932808	FRONT END SUPPORT	OSŁONA PRZEDNIA TULEI	
9	Z7932809	SLEEVE	TULEJA	
10	Z7932810	HEATER	GRZAŁKA	
11	Z7932811	BACK END SUPPORT	OSŁONA TYLNA TULEI	
12	Z7932812	SUPPORT TUBE	TULEJA WEWNĘTRZNA	
13	Z7932813	SUPPORT ABUTMENT	TULEJA PODTRZYMUJĄCA	
14	Z7932814	WIND PIPE STOCK	UCHWYT	
15	Z7932815	FAN	WENTYLATOR	
16	Z7932816	MOTOR TRESTLE	UCHWYT SILNIKA	
17	Z7932817	DC MOTOR	SILNIK	
18	Z7932818	ASSEMBLE OF P.C.B.	PŁYTKA DRUKOWANA Z ELEMENTAMI	
19	Z7932819	SWITCH	WŁĄCZNIK	
20	Z7932820	TERMINAL BLOCK	ZŁĄCZKA	
21	Z7932821	CORD ARMOR	ODCIĄŻKA	
22	Z7932822	ANTI-BENDING PROTECTION GUARD	ODGIĘTKA	
23	Z7932823	POWER CORD	KABEL ZASILAJĄCY Z WTYCZKĄ	
24	Z7932824	POWER PLUG	WTYCZKA	
25	Z7932825	BACK COVER	OSŁONA TYLNA	
26	Z7932826	MICA SHEET	TULEJA Z MIKI	
27	Z7932827	THERMOSTAT	TERMOSTAT	
7,8,9,10,11,12,13,14,27	Z793281A	HEATER ASSEMBLY	ZESPÓŁ GRZAŁKI	
15,16,17,18	Z793282A	MOTOR ASSEMBLY	ZESPÓŁ SILNIKA	